

**Número:** 034

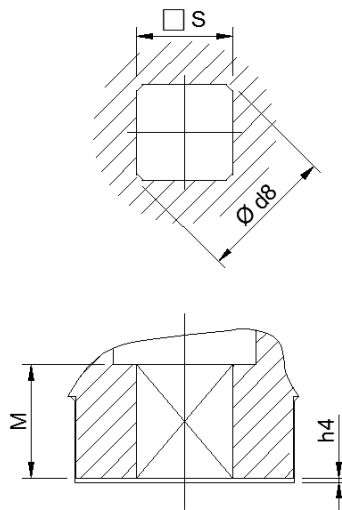
**Descrição:** Atuador Pneumático

**Dimensões:** Conforme norma ISO 5211 (última revisão)

**Especificações Padrão Interválvulas:**

PADRAO INTERVALVULAS - AIR TORQUE (DA E RM)		
PT-LINE		
MODELO	FLANGE	QUADRADO
PT045	F04	DS11
PT050	F03-F05	DS11
PT100	F05-F07	DS11
PT200	F05-F07	DS14
PT250	F05-F07	DS17
PT300	F05-F07-F10	DS17
PT350	F07-F10	DS22
PT400	F07-F10	DS22
PT450	F10-F12	DS27
PT500	F10-F12	DS27
PT550	F10-F12	DS27
PT600	F10-F12	DS36
PT650	F14	DS46
PT700	F16	DS46
PT750	F16	DS46
PT800	F16-F25	DS55
PT1000	F16-F25-F30	DS75

**Dimensional do Quadrado:**



**CÓPIA  
CONTROLADA**

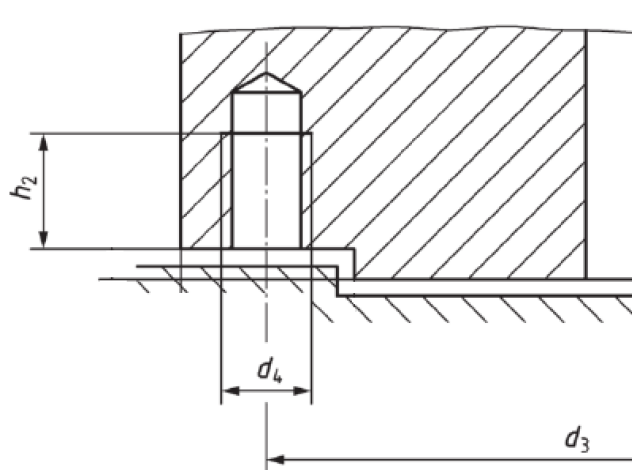
<b>Data:</b> 13/01/2025 <b>Revisado por:</b> Rafael B. - Engenharia	<b>Data:</b> 13/01/2025 <b>Aprovado por:</b> Marcelo P. - Engenharia	<b>Data:</b> 13/01/2025 <b>Emitido por:</b> Luis Paulo O - SGQ
--	---	---

Tipo F.	h4	s (H11)										
F03	1,5	9										
F04	1,5	9	11									
F05	3	9	11	14								
F07	3		11	14	17							
F10	3			14	17	19	22					
F12	3				17	19	22	27				
F14	5						22	27	36			
F16	5							27	36	46		
F25	5								36	46	55	
F30	5											75
	Ød8 min.	12,1	14,1	18,1	22,2	25,2	28,2	36,2	48,2	60,2	72,2	98,2
	M min.	10	12	16	19	21	24	29	38	48	57	77

Tolerâncias:

1 a 3	+0,060 +0,000	18 a 30	+0,130 +0,000
3 a 8	+0,075 +0,000	30 a 50	+0,160 +0,000
8 a 10	+0,090 +0,000	50 a 65	+0,190 +0,000
10 a 18	+0,110 +0,000	65 a 80	+0,190 +0,000

Dimensional Furação:



**CÓPIA  
CONTROLADA**

Tipo Flange	Dimensional			Número de Furos
	h <sub>2</sub> min.	d <sub>3</sub>	d <sub>4</sub>	
F03	8	Ø 36	M5	4
F04	8	Ø 42	M5	4
F05	9	Ø 50	M6	4
F07	12	Ø 70	M8	4
F10	15	Ø 102	M10	4
F12	18	Ø 125	M12	4
F14	24	Ø 140	M16	4
F16	30	Ø 165	M20	4
F25	24	Ø 254	M16	8
F30	30	Ø 298	M20	8
F35	45	Ø 356	M30	8
F40	54	Ø 406	M36	8
F48	54	Ø 483	M36	12
F60	54	Ø 603	M36	20
F80	63	Ø 813	M42	20
F100	63	Ø 1042	M42	32

**Armazenamento e Pintura**

- Os atuadores devem ser embalados de tal forma que estejam protegidos de possíveis danos.
- Pintura padrão fabricante, ou quando definido em contrato, conforme especificado pela Interválvulas.

**Documentos (quando solicitado):**

- a) Certificado de conformidade dos atuadores.
- b) Desenhos ou catálogos dimensionais detalhados para que se efetuem os serviços de montagem e acoplamento do atuador a respectiva válvula quando necessário.
- c) Procedimento para montagem;
- d) Procedimentos para ajustes e regulagem;
- e) Procedimento para armazenagem;

**Outras Características:**

- Consultar catálogo técnico do fabricante quando necessário.